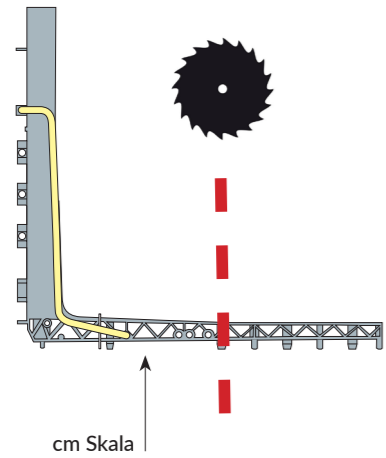


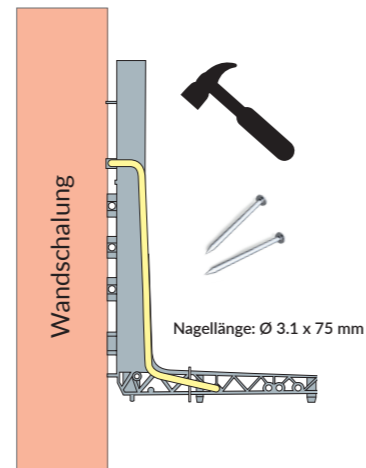


*Diese Kurzform ersetzt nicht die detaillierte
Aufbau und- Verwendungsanleitung

1. Multifix-Winkel auf die gewünschte Mauerstärke ablängen

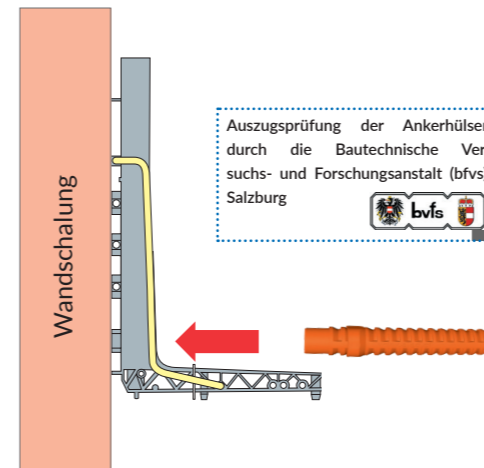


2. Multifix-Winkel in Wandschalung stiften

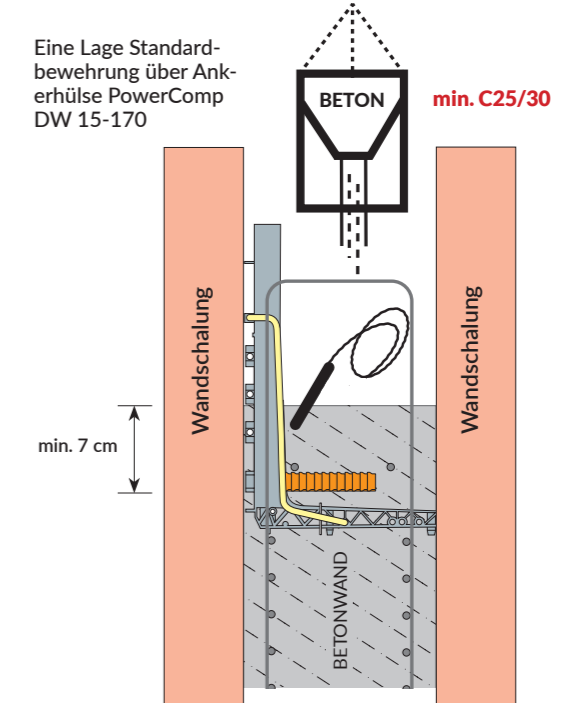


Gegenseitiger Abstand der Multifixwinkel = max. 1,5 m.

3. Ankerhülse PowerComp DW 15-170 stecken

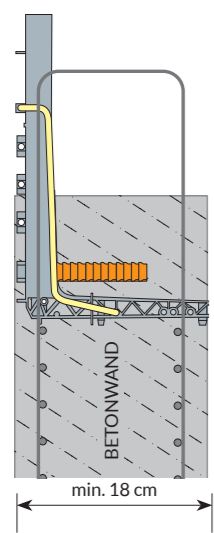


4. Multifix-Winkel mitbetonieren



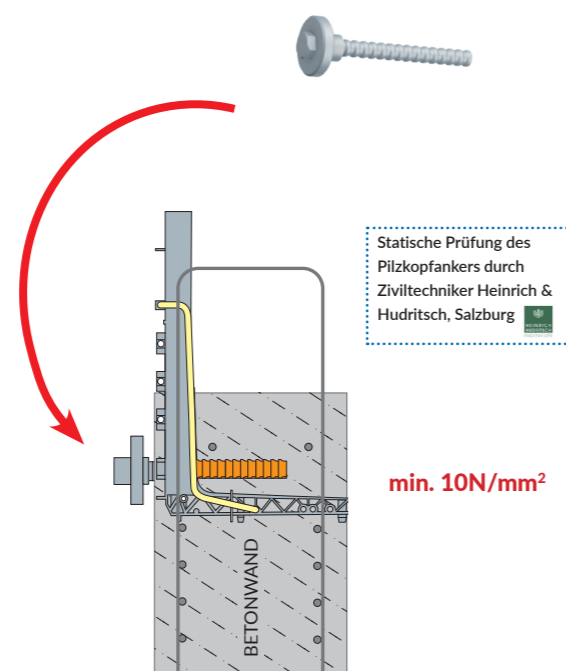
5. Wandschalung entfernen

Eine Lage Standardbewehrung über Ankerhülse PowerComp DW 15-170



MFW 4-40 max. 25cm

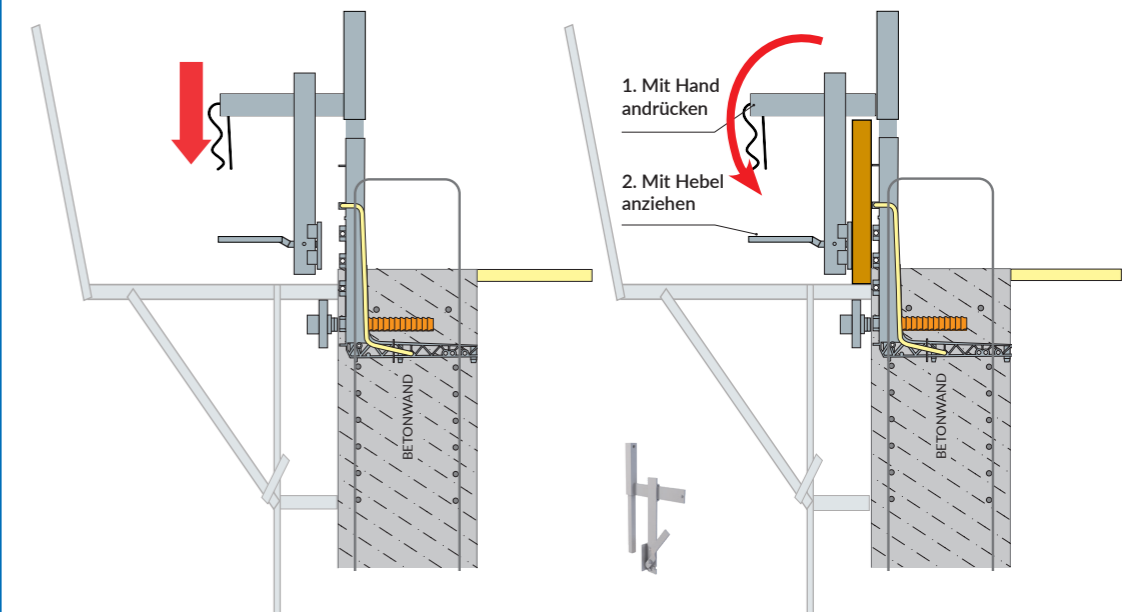
6. Pilzkopfanker DW 15-165 in Ankerhülse PowerComp DW 15-170 einschrauben



7. Arbeitsgerüst hängen



8. Gerüstpfosten festklemmen



8a. Multifix-Klemme ohne Brustwehr in Winkel stecken.

8b. Gerüstpfosten zwischen Multifix-Klemme legen und mit Hebel festklemmen.