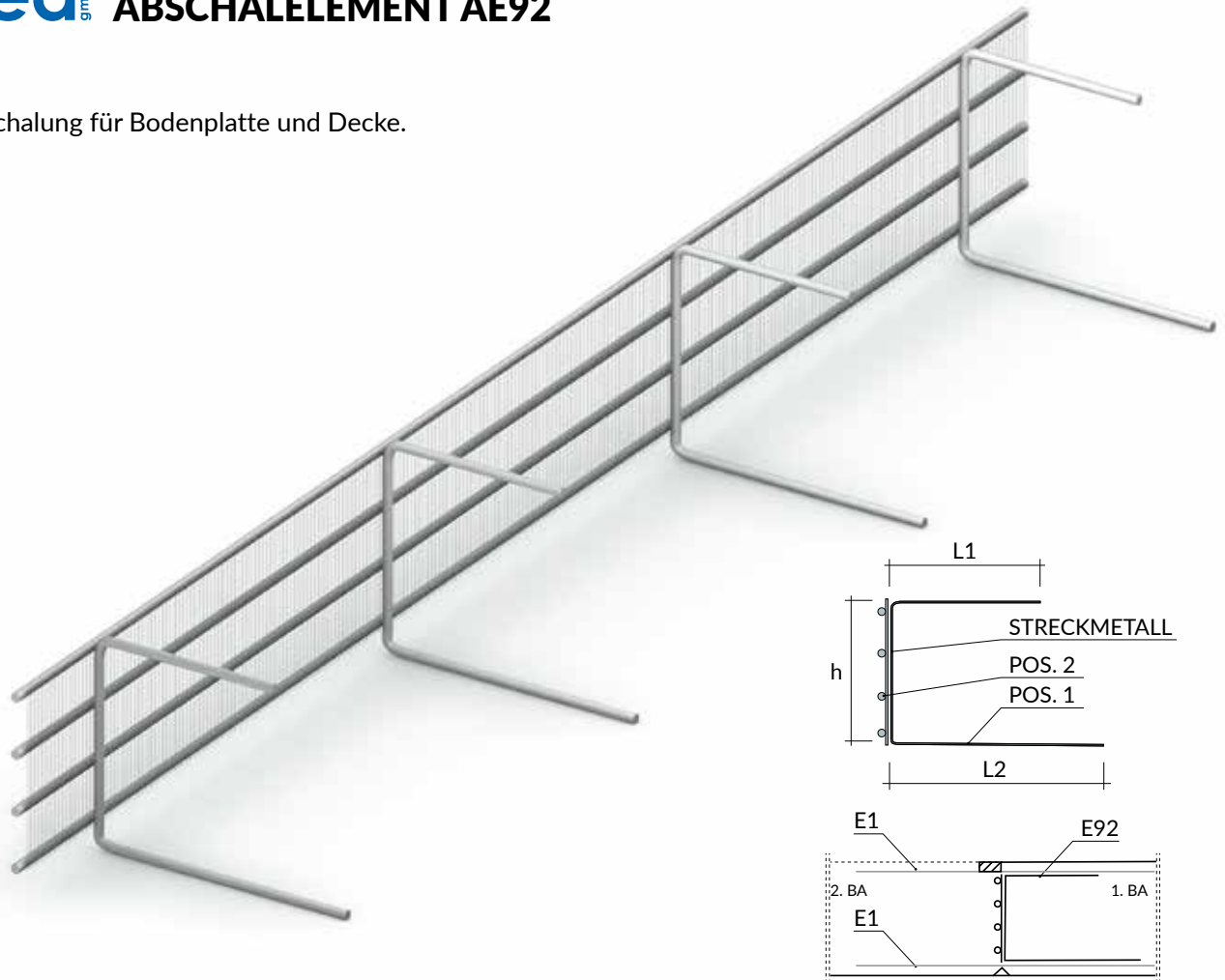


elea[®] gmbh ABSCHALELEMENT AE92

✓ Abschalung für Bodenplatte und Decke.



Type	Bügel Pos.1	LE Pos. 2	L1	L2	Betonmaß	h	Art.Nr.	
AE92	10 Ø 16 mm	2 Ø 6 mm	15 cm	20 cm	25 cm	14 cm	52105	
					30 cm	19 cm	52110	
					35 cm	24 cm	52115	
	10 Ø 16 mm	3 Ø 6 mm	20 cm	30 cm	40 cm	29 cm	52120	
					45 cm	34 cm	52125	
					50 cm	38 cm	52130	
	10 Ø 8 mm	4 Ø 8 mm	30 cm	40 cm	55 cm	43 cm	52135	
					60 cm	48 cm	52140	
					65 cm	52 cm	52145	
	10 Ø 10 mm	6 Ø 10 mm	30 cm	40 cm	70 cm	57 cm	52150	
					75 cm	62 cm	52155	
					80 cm	67 cm	52160	
		10 Ø 10 mm	7 Ø 10 mm	40 cm	50 cm	90 cm	74 cm	52165
						100 cm	84 cm	52170
						120 cm	100 cm	52175

SICHERHEITSINFORMATIONEN

- ✓ Die Abschalung liegt zwischen den Bewehrungslagen (obere und untere Lage).
- ✓ Eine zusätzliche Abspreizung kann eventuell erforderlich sein.
- ✓ Elementlänge L = 2,50 m, Bügelraster = 25 cm
- ✓ Streckmetall: MW 10 x 20 mm / SB 1,0 mm / BS 2,0 mm
- ✓ Lieferzeit ca. 10 Werktage.