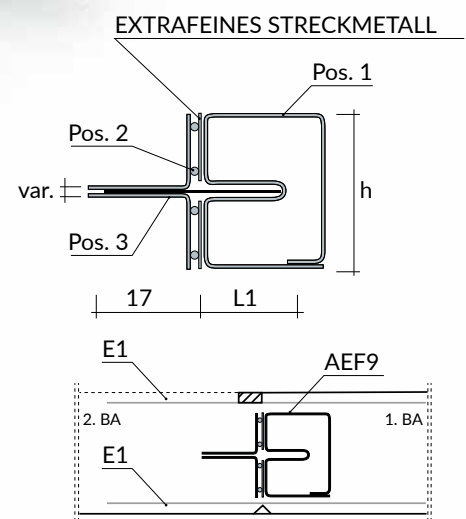
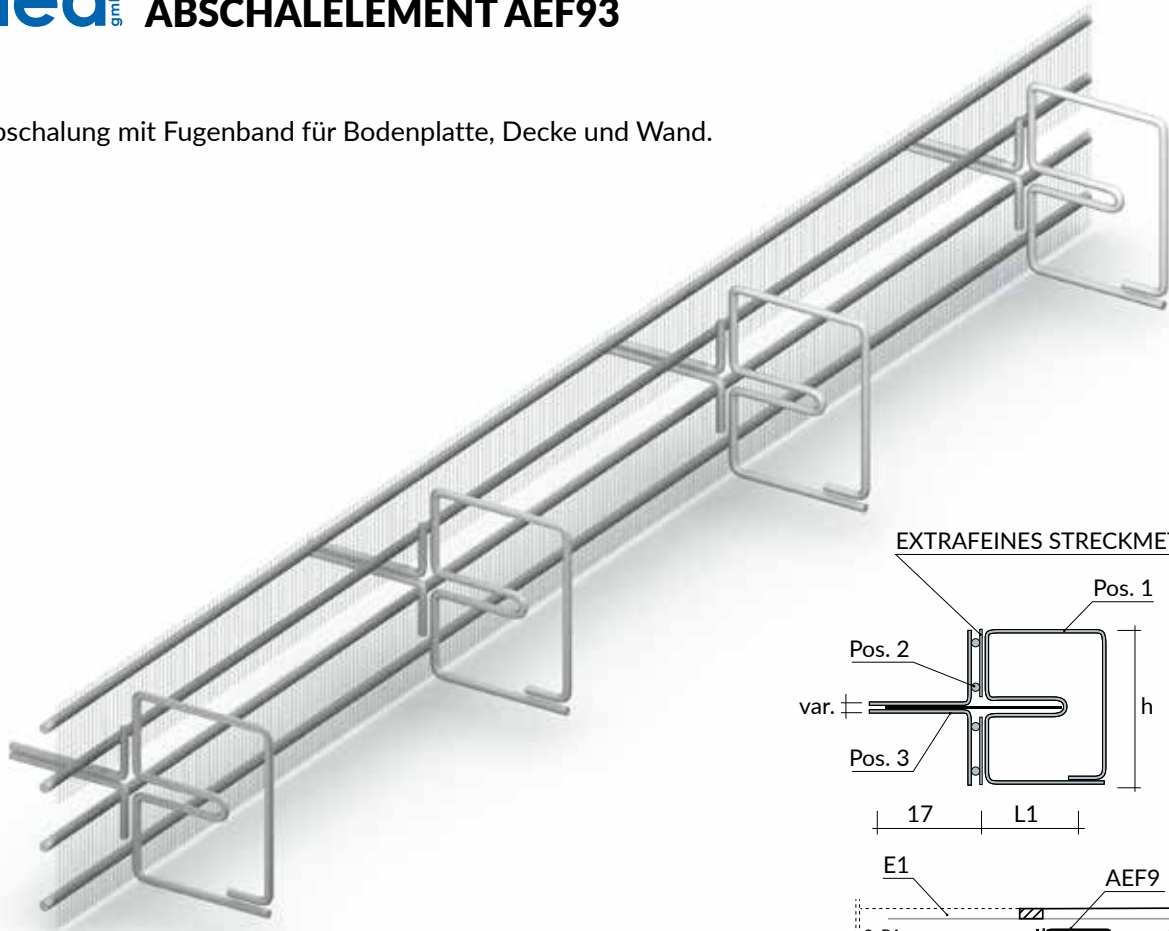


elea[®] gmbh ABSCHALELEMENT AEF93

- ✓ Abschalung mit Fugenband für Bodenplatte, Decke und Wand.



Type	Bügel Pos.1	LE Pos. 2	Bügel Pos. 3	L2	Betonmaß	h	Art.Nr.
AEF93	10 Ø 16 mm	4 Ø 6 mm	20 Ø 6 mm	20 cm	25 cm	15 cm	53105
					30 cm	19 cm	53110
					35 cm	24 cm	53115
					40 cm	29 cm	53120
					45 cm	34 cm	53125
					50 cm	38 cm	53130
	10 Ø 8 mm	6 Ø 8 mm	20 Ø 6 mm	25 cm	55 cm	43 cm	53135
					60 cm	48 cm	53140
					65 cm	52 cm	53145
	10 Ø 12 mm	6 Ø 10 mm	20 Ø 6 mm	30 cm	70 cm	57 cm	53150
					75 cm	62 cm	53155
		8 Ø 10 mm			80 cm	67 cm	53160
					90 cm	74 cm	53165
					100 cm	86 cm	53170

SICHERHEITSINFORMATIONEN

- ✓ Die Abschalung liegt zwischen den Bewehrungslagen (obere und untere Lage).
- ✓ Eine zusätzliche Abspreizung kann eventuell erforderlich sein.
- ✓ Der Abstand von Pos. 3 ist frei wählbar (Standardabstand ist 1 cm).
- ✓ Fugenbandbreite max. 30 cm.
- ✓ Elementlänge L = 2,50 m, Bügelraster = 25 cm.
- ✓ Streckmetall: MW 5 x 10 mm / SB 1,0 mm / BS 1,5 mm.
- ✓ Lieferzeit ca. 10 Werktage.