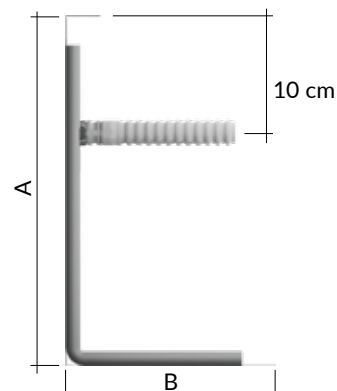


# elea<sup>®</sup> gmbh FUNDAMENTPLATTENABSCHALUNG

- ✓ Einfache und schnelle Montage
- ✓ Kein Ausschalen
- ✓ Keine außenliegenden Abstützungen erforderlich
- ✓ Verzinktes Stahlblech
- ✓ Inkl. Aufnahme für elea Ankerhülse Comp DW15-170



Art. Nr.	Bezeichnung	Länge (cm)	Art. Nr.	Bezeichnung	Länge (cm)	A (cm)	B (cm)
5710	FPA 20-125	125	55760	FPA 20-240	240	20	12
55715	FPA 22-125	125	55765	FPA 22-240	240	22	12
55720	FPA 25-125	125	55770	FPA 25-240	240	25	14
55725	FPA 30-125	125	55775	FPA 30-240	240	30	17
55730	FPA 35-125	125	55780	FPA 35-240	240	35	20
55735	FPA 40-125	125	55785	FPA 40-240	240	40	24
55740	FPA 45-125	125	55790	FPA 45-240	240	45	26
55745	FPA 50-125	125	55795	FPA 50-240	240	50	30

## BESTANDTEILE



**Art. Nr. 43111**  
elea Ankerhülse Comp  
DW15-170

## SICHERHEITSMITTEILUNGEN

- ✓ Ecken durch Einschneiden und Abkanten einfach herstellen
- ✓ Auf der Sauberkeitsschicht, dem Erdreich oder auf Dämmplatten mit Nägeln oder Erdnägeln durch die vorhandenen Bohrungen befestigen
- ✓ Eventuell die Ecken an den vorhandenen Bohrungen verbinden
- ✓ Zum Schneiden und Abkanten geeignete Handschuhe tragen – ansonsten droht Verletzungsgefahr!
- ✓ Weitere, wichtige Anwendungsinformationen entnehmen Sie bitte dem Katalog Aufbau- und Verwendungsanleitungen.



